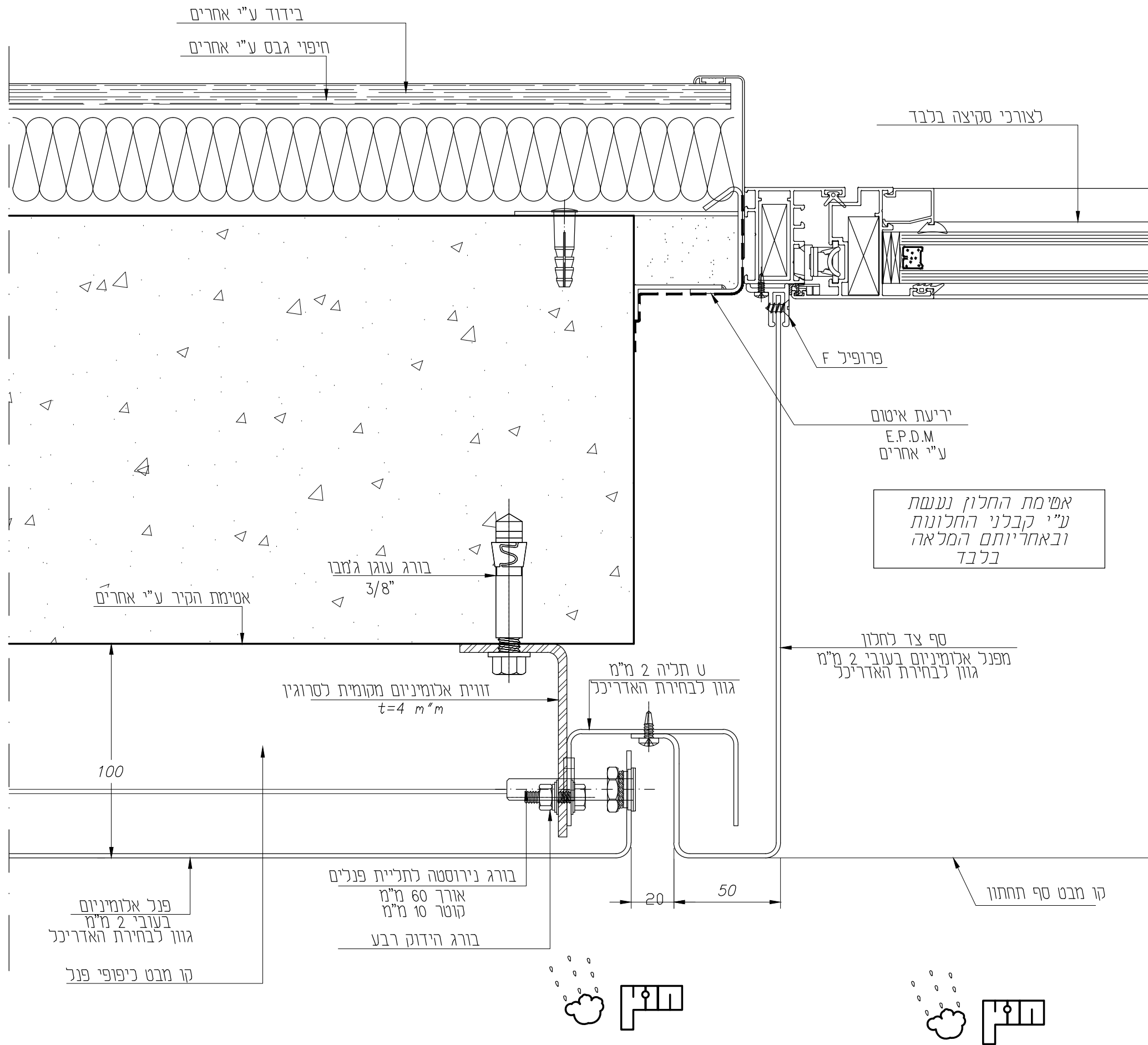


Design ל.אפרים בע"מ

תכנון מעטפת אלומיניום
www.design-le.com
טל- 077-2116566 פקס- 077-2116565
ניאור אפרים- 050-5782050



H2

Scale 1:2
חתך אופקי

המבצע אחראי לבדיקת התכנית ולחתימתו במקום. על המבצע לבקר כל המידות ועל כל טעות או אי התאמה עליו להודיע כמתכנן. אין נקוב מידות ע"י מידה בשרטוט. שרטוטים אלו אינם מהווים אישור קונסטרוקטיבי לא נמנה ולא לחיפוי.	ליאור אפרים	תכנון:	פרויקט אופייני-אלומיניום 2 מ"מ	אתר:	1:2	16/09/10
	06	פרם H2	A-3	AL' DETAIL	(T)	קנימ
מס עמוד	תוכן גליון	גודל גליון	קובץ	מהדורה	תאריך	077-2116565 פקס- 077-2116566 טל- www.design-le.com Email: lior@design-le.com 050-5782050